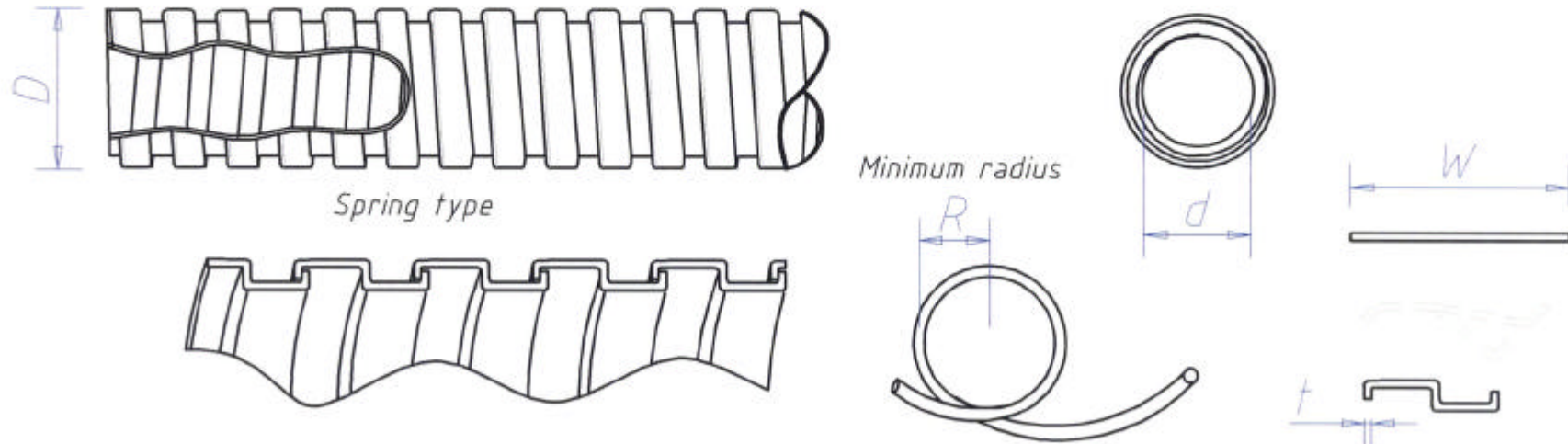


Material : Stainless Slat Steel BA



SIZE	1.5	1.8	2.5	3	4	5	6	6.5	7	8	9	9.5	10	11	12	16	19	22	28	36	42	54
d mm	1.5	1.8	2.5	3	4	5	6	6.5	7	8	9	9.5	10	11	12.5	15.8	19.1	20.8	26.4	35	40	51.3
+-	0.1	0.1	0.1	0.2	0.2	0.2	0.2	0.2	0.2	0.2	0.2	0.2	0.2	0.2	0.3	0.3	0.3	0.3	0.3	0.5	0.5	0.5
D mm	2.5	2.9	3.7	4.7	5.7	7	8	8.5	9	10	11	12.3	12.8	14	15.7	19.1	22.5	24.3	30	40	45	56
+-	0.15	0.15	0.15	0.15	0.2	0.2	0.2	0.2	0.2	0.2	0.2	0.2	0.2	0.2	0.3	0.3	0.3	0.3	0.3	0.5	0.5	0.5
R mm	18	18	20	21	22	24	25	26	27	30	31	32	32	33	34	36	37	45	55	90	95	100
t mm	0.15	0.15	0.15	0.2	0.2	0.2	0.2	0.2	0.2	0.2	0.2	0.25	0.25	0.25	0.25	0.25	0.25	0.25	0.25	0.25	0.25	0.25
W mm	3	3	3	4	4	5	5	5.5	5.5	5.5	5.5	8	8	8	8	10	10	10	10	15	15	15
m/g	21	22	25	35	42	54	58	65	70	80	90	120	140	150	160	180	225	240	270	350	420	550
L m	100	100	100	100	50	50	50	50	50	50	50	50	50	50	50	50	30	30	30	20	20	10

PVC jaket color

white-black-grey-red-blue-green-yellow-orange-black
indigoblue-pink-violet-brown

FILM NAME	D401-20020511 Auto CAD
DRAWN CHECK APPR ISSUED	SR Standard type joint kogyo T.okano