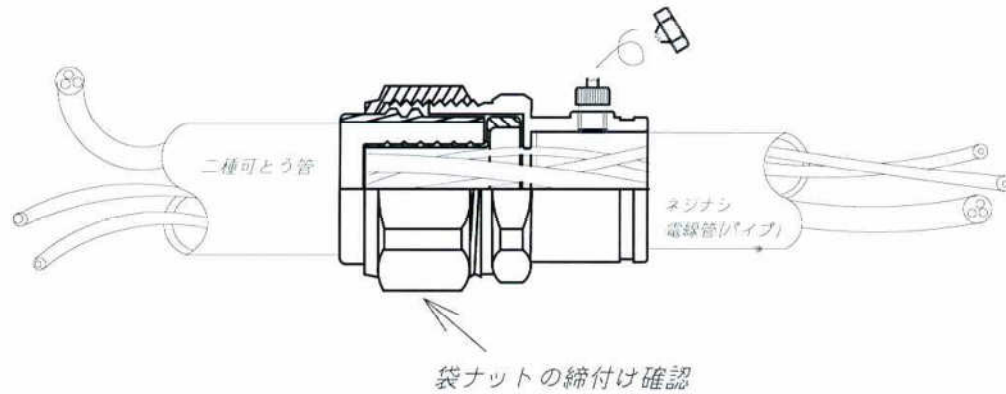
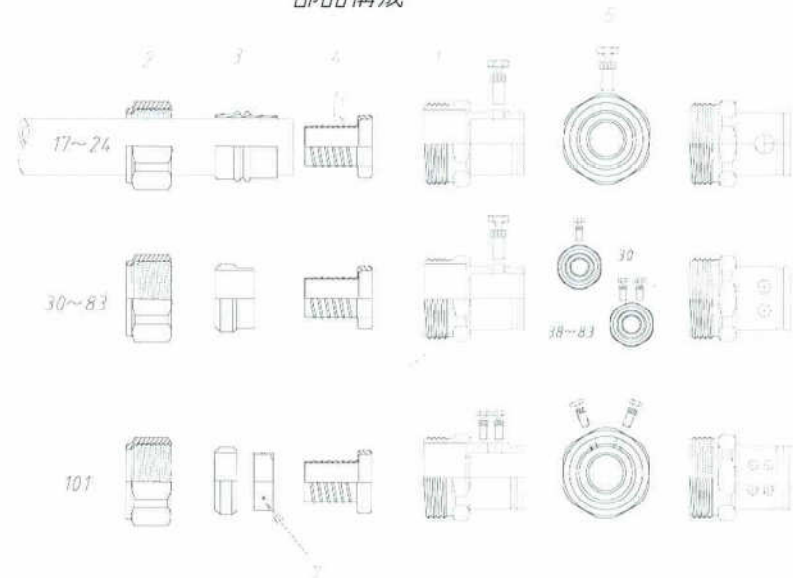


NUG/NUC 仕様書

一定の締め強度の為に頭を廻し切る



部品構成



1 本体

材質 亜鉛合金

表面処理 電気亜鉛メッキ(ユニクロ)

2 袋ナット

材質 亜鉛合金

表面処理 電気亜鉛メッキ(ユニクロ)

3 パッキング

材質 日石レクストロン、エバ T690 / エチレンゴム(EPT)

4 グランディングコーン

材質 亜鉛合金

表面処理 電気亜鉛メッキ(ユニクロ)

5 トルクビス M5-6

材質 鉄板

表面処理 電気亜鉛メッキ(ユニクロ)

6 リング

材質 亜鉛合金

表面処理 電気亜鉛メッキ(ユニクロ)

7 ホウロウセット(-)ビス 6-6mm×3

材質 鉄

表面処理 黒染め処理

電気用品に定められた製品ではございません。

製造元 OCM (JIS 584042) HKK

販売、技術指導 JOINT

FILM NAME	A906-201104011 Auto CAD
DRAWN CHECK APPR ISSUED	防水二種可とう管接続金具仕様書 株式会社ジョイント工業 T.okano