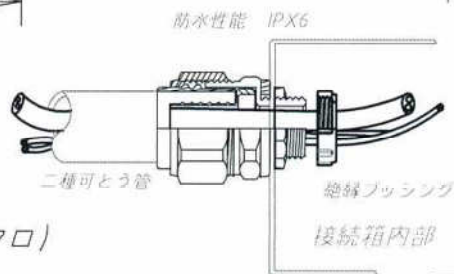
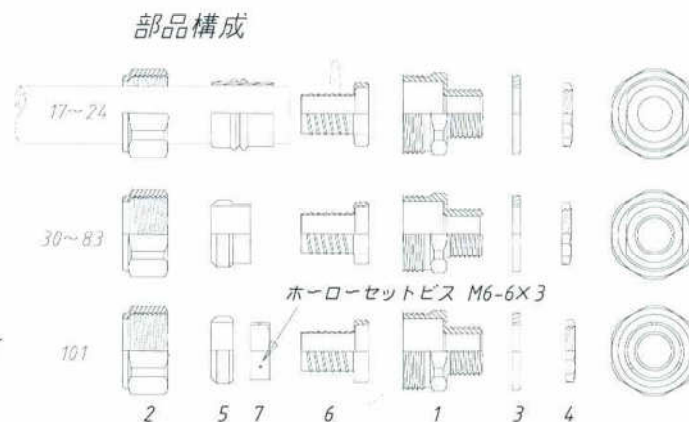
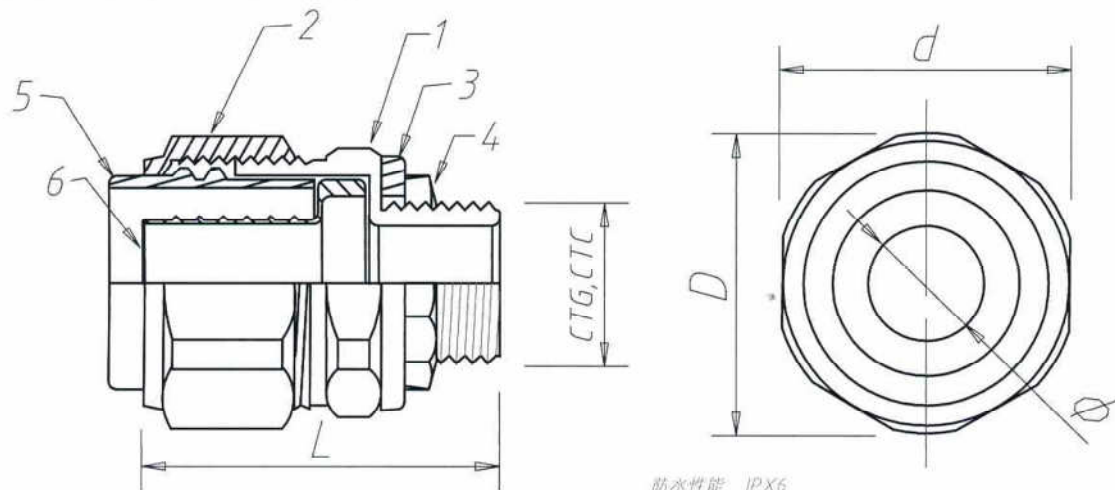


環境への負荷を常に考える joint



- 1 本体
材質 亜鉛合金 (JIS H 2201)
表面処理 電気亜鉛メッキ(ユニクロ)
- 2 袋ナット
材質 亜鉛合金 (JIS H 2201)
表面処理 電気亜鉛メッキ(ユニクロ)
- 3 ロックナットパッキング
材質 日石レクスロン、エバ T690
- 4 ロックナット
材質 鉄板
表面処理 電気亜鉛メッキ(ユニクロ)
- 5 パッキング
材質 日石レクストロン、エバ T690 / エチレンゴム(EPT)
- 6 グランディングコーン
材質 亜鉛合金 (JIS H 2201)
表面処理 電気亜鉛メッキ(ユニクロ)
- 7 リング
材質 亜鉛合金 (JIS H 2201)
表面処理 電気亜鉛メッキ(ユニクロ)

SIZE	17	24	30	38	50	50-54	63	76	83	101	101
L	50	50	51	52	57	61	60	67	82	88	88
D	38	46	51	63	75	75	90	108	117	142	142
d	35	43	50	59	72	72	88	105	110	136	136
CTG	16	22	28	36	42	54	54	70	82	92	104
φ	14	19.5	25	33	40	43	48	66	78	88	95
W/g	100	138	200	280	370	410	650	940	1020	2100	2080
CTC	19	25	31	39	51	☆	63	75	☆	☆	☆
φ	13.5	20	25	31	42	☆	53	67	☆	☆	☆
W/g	95	132	188	250	370	☆	650	930	☆	☆	☆

JIS C 8350
製造元 OCM (JIS 584042) HKK
販売、技術指導 JOINT

FILM NAME	A904-20110401 Auto CAD
DRAWN CHECK APPR ISSUED	WBG/WBC 株式会社ジョイント工業 T.okano