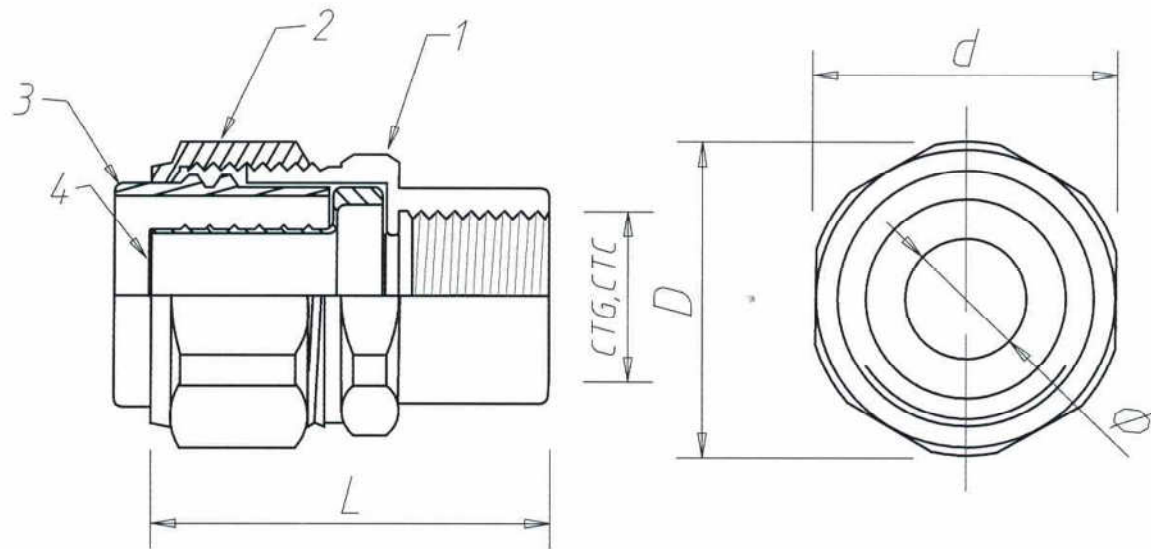
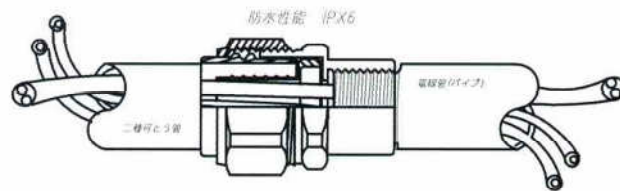
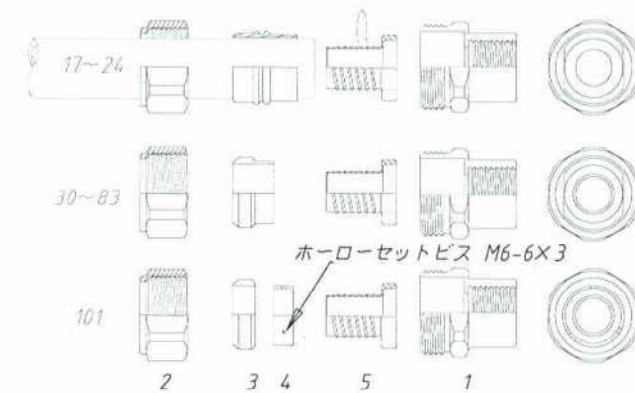


環境への負荷を常に考える joint



部品構成



1 本体

材質 亜鉛合金 (JIS H 2201)
表面処理 電気亜鉛メッキ(ユニクロ)

2 袋ナット

材質 亜鉛合金 (JIS H 2201)
表面処理 電気亜鉛メッキ(ユニクロ)

3 パッキング

材質 日石レクストロン、エバ T690 / エチレンゴム (EPT)

4 グランディングコーン

材質 亜鉛合金 (JIS H 2201)
表面処理 電気亜鉛メッキ(ユニクロ)

5 リング

材質 亜鉛合金 (JIS H 2201)
表面処理 電気亜鉛メッキ(ユニクロ)

SIZE	17	24	30	38	50	50-54	63	76	83	101	101
L	50	50	51	52	57	61	60	67	82	88	88
D	38	46	51	63	75	75	90	108	117	142	142
d	35	43	50	59	72	72	88	105	110	136	136
CTG	16	22	28	36	42	54	54	70	82	92	104
φ	14	20	25	33	42	42	57	70	76	95	95
W/g	108	140	180	250	360	380	620	940	1020	2090	2040
CTC	19	25	31	39	51	☆	63	75	☆	☆	☆
φ	14	20	25	34	43	☆	57	71	☆	☆	☆
W/g	110	144	200	280	400	☆	640	1000	☆	☆	☆

JIS C 8350

製造元 OCM (JIS 584042) HKK

販売、技術指導 JOINT

FILM NAME	A905-20110401 Auto CAD
DRAWN CHECK APPR ISSUED	WUG/WUC 株式会社ジョイント工業 T.okano