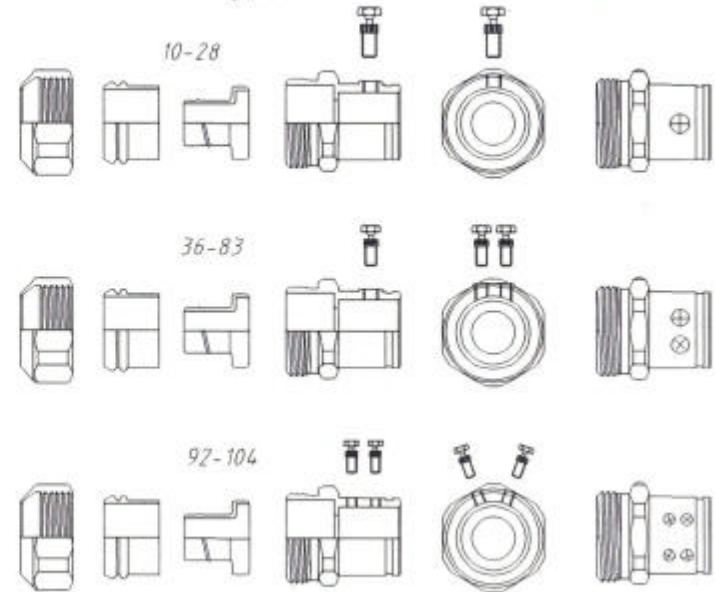


Screw Type



- 1 本体
材質 亜鉛合金
表面処理 電気亜鉛メッキ(ユニクロ)
- 2 袋ナット
材質 亜鉛合金
表面処理 電気亜鉛メッキ(ユニクロ)
- 3 パッキング
材質 日石レクストロン
エバ T690 / エチレンゴム(EPT)
- 4 グランデングコーン
材質 亜鉛合金
表面処理 電気亜鉛メッキ(ユニクロ)
- 5 トルクビス M5-6
材質 鉄
表面処理 電気亜鉛メッキ(ユニクロ)
- 6 リング
材質 亜鉛合金
表面処理 電気亜鉛メッキ(ユニクロ)

電気用品に定められた製品ではございません。

SIZE	10	12	16	22	28	36	42	54	70	82	92	104
L	41.0	43.5	45.0	47.0	53.0	61.0	64.0	72.0	75.0	90.0	95.0	98.0
D	28.0	31.5	36.0	43.0	53.0	61.0	66.0	83.0	98.0	116.0	138.0	146.0
d	26.0	29.0	34.0	39.0	49.0	56.0	64.0	78.0	94.0	110.0	128.0	140.0
G-C	19/16	19/16	19/16	25/22	31/28	39/36	51/42	54	54/51	75/70	82	92/104
φ	13.5	13.5	13.5	18.8	23.6	31.8	37.8	47.6	47.6	59.6	74.6	94.0
W/g	58	72	90	130	200	275	330	540	870	1110	1880	2260

Productin OCM (JIS 584042)

Tehnology control sales JOINT

FILM NAME	B211-20020511 Auto CAD
DRAWN CHECK APPR ISSUED	JNG/JNC SET SCREW COUPLING joint kogyo T.okano