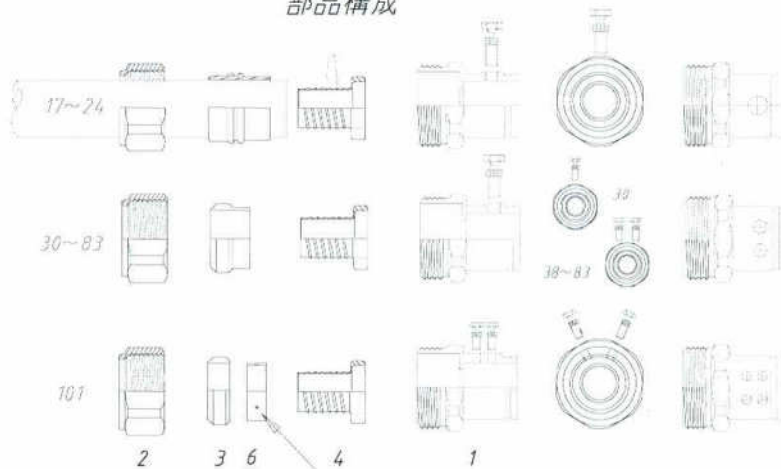
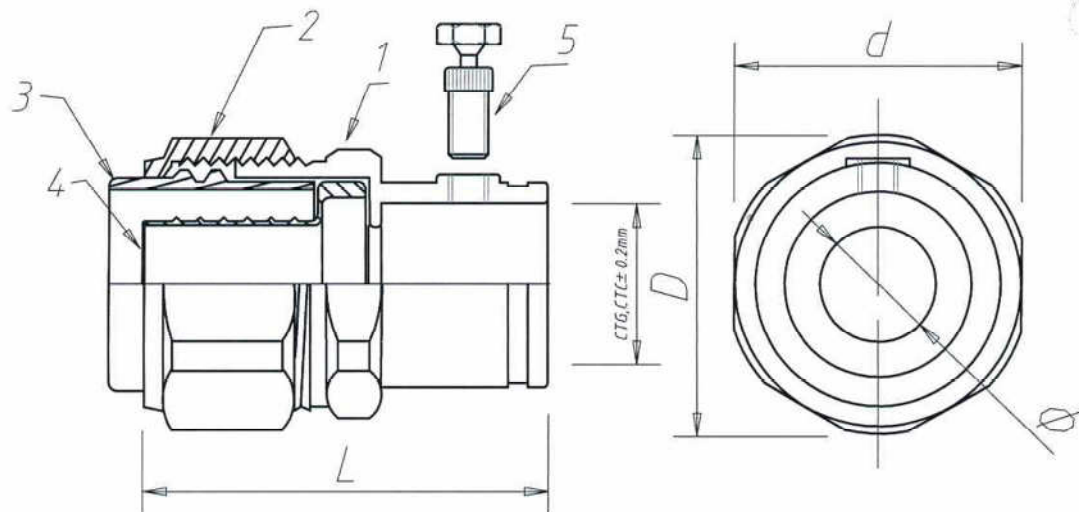
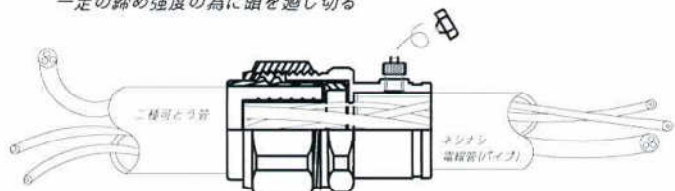


環境への負荷を常に考える joint

部品構成



ホーローセットビス M6-6X3



1 本体

材質 亜鉛合金

表面処理 電気亜鉛メッキ(ユニクロ)

2 袋ナット

材質 亜鉛合金

表面処理 電気亜鉛メッキ(ユニクロ)

3 パッキング

材質 日石レクストロン、エバ T690 / エチレンゴム(EPT)

4 グランディングコーン

材質 亜鉛合金

表面処理 電気亜鉛メッキ(ユニクロ)

5 トルクビス M5-6

材質 鉄板

表面処理 電気亜鉛メッキ(ユニクロ)

6 リング

材質 亜鉛合金

表面処理 電気亜鉛メッキ(ユニクロ)

SIZE	17	24	30	38	50	50-54	63	76	83	101	101
L	55	58	59	60	68	70	73	86	89	95	95
D	38	46	51	63	75	75	90	108	117	142	142
d	35	43	50	59	72	72	88	105	110	136	136
CTG	16	22	28	36	42	54	54	70	82	92	104
φ	14	20	25	33	42	42	57	70	76	95	95
W/g	108	160	220	280	470	480	740	1000	1200	2040	2080
CTC	19	25	31	39	51	☆	63	75	☆	☆	☆
φ	14	20	25	34	43	☆	57	71	☆	☆	☆
W/g	115	168	220	330	430	☆	670	1000	☆	☆	☆

電気用品に定められた製品ではございません。

FILM NAME	A906-20110401 Auto CAD
DRAWN CHECK APPR ISSUED	NUG/NUC 株式会社ジョイント工業 T.okano