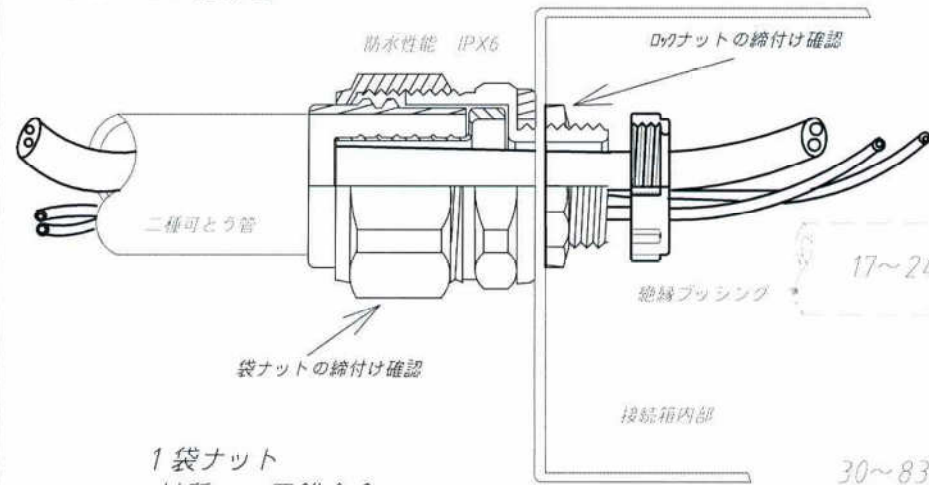
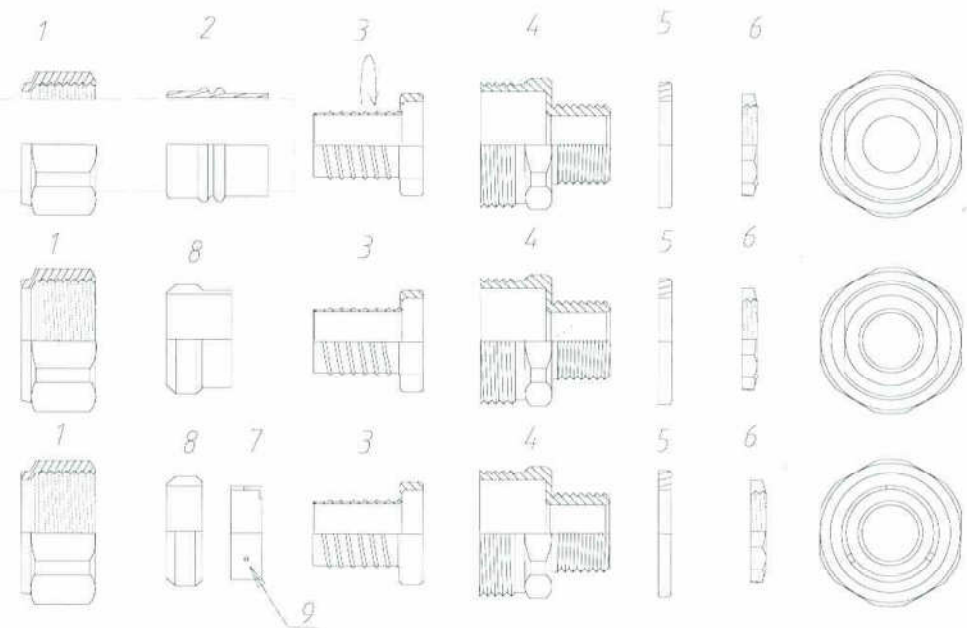


WBG/WBC 仕様書



部品構成



1 袋ナット

材質 亜鉛合金
表面処理 電気亜鉛メッキ(ユニクロ)

2 パッキング

材質 レクスロン、エバ T-690

3 グランディングコーン

材質 亜鉛合金
表面処理 電気亜鉛メッキ(ユニクロ)

4 本体

材質 亜鉛合金
表面処理 電気亜鉛メッキ(ユニクロ)

5 ロックナットパッキング

材質 レクスロン、エバ T-690

6 ロックナット

材質 鉄板
表面処理 電気亜鉛メッキ(ユニクロ)

7 リング

材質 亜鉛合金
表面処理 電気亜鉛メッキ(ユニクロ)

8 パッキング

材質 エチレンゴム(EPT)

9 ホウロウセット(-)ビス 6-6mm×3

材質 鉄
表面処理 黒染め処理

JIS C 8350

製造元 OCM (JIS 584042) HKK

販売、技術指導 JOINT

FILM NAME	A907-20110401 Auto CAD
DRAWN CHECK APPR ISSUED	防水二種可とう管接続金具仕様書 株式会社ジョイント工業 T.okano